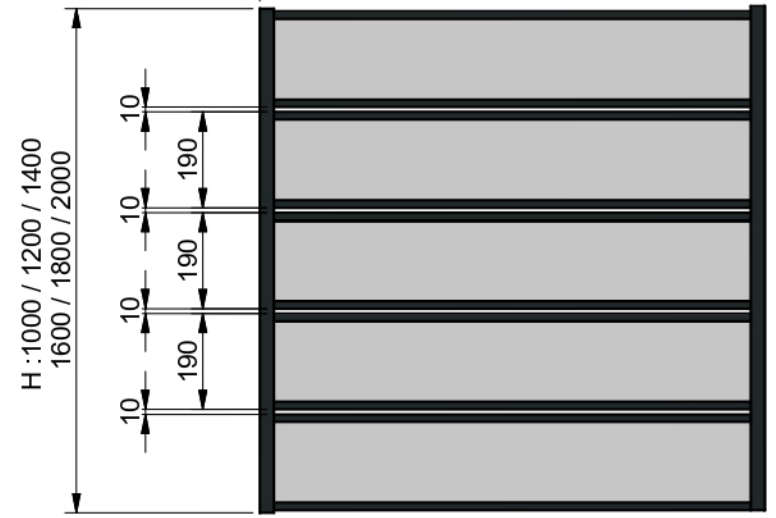
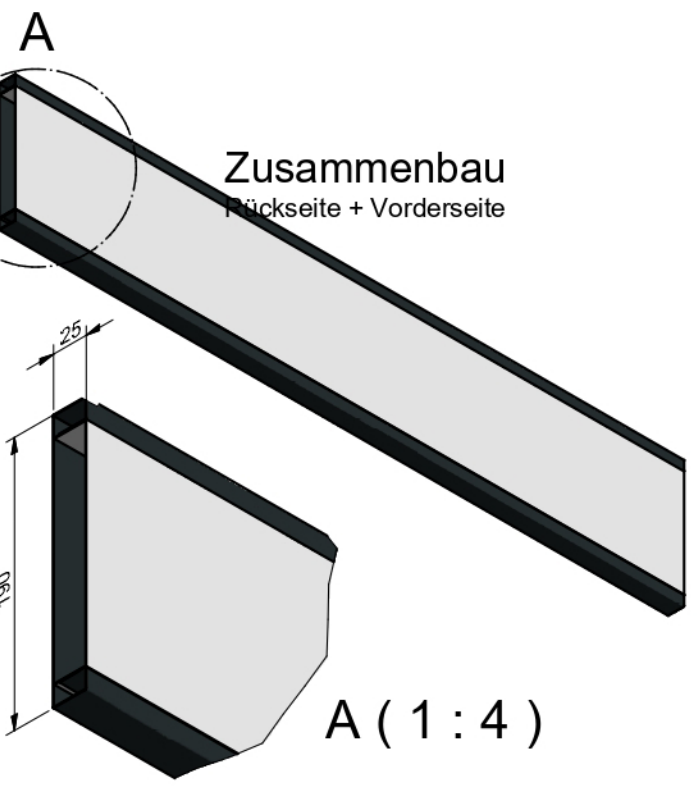


**Blechschaube**  
M 4.2 x 16 RAL

Abstand zwischen den Pfosten  
1500 / 2000 mm (+0 / -10 mm)

**Zaunelement**

1500 / 2000



Materialstärke 0,6 mm  
Pulverschicht: 80-150 µ